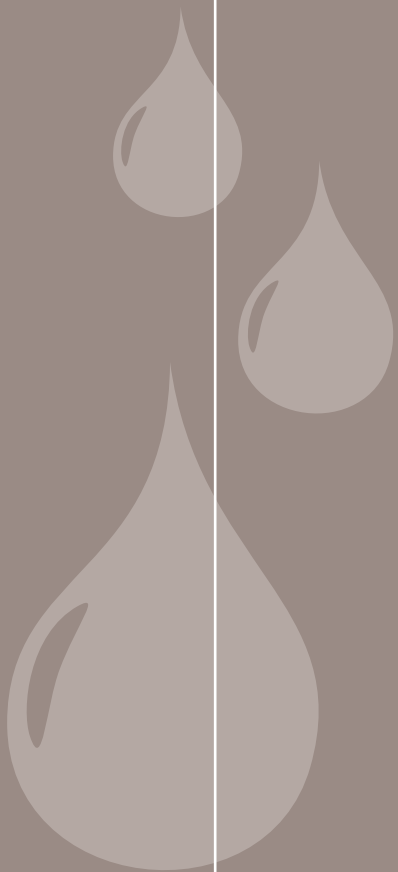




WARMWASSER

Warmes Wasser aus Umgebungswärme.

Wellness der angenehmen Art
mit absoluter Spitzentechnik.



OCHSNER
Kompetenz bei Wärmepumpen

OCHSNER Wärmepumpen

30 ERFOLGREICHE JAHRE

OCHSNER Wärmepumpen – 30 erfolgreiche Jahre

Die OCHSNER Wärmepumpen GmbH wurde 1978 gegründet und ist seit jeher geprägt von Umweltorientierung, Pioniergeist und Innovation. Als einer der ersten Hersteller im europäischen Raum begann OCHSNER, Wärmepumpen industriell zu produzieren und gilt heute als einer der internationalen Technologieführer in der Branche. Immer effizientere Wärmepumpen mit höchstmöglichem Kundennutzen sind das Ergebnis jahrzehntelanger Forschung und Entwicklung.

Das Komplettangebot für alle Wärmequellen deckt sämtliche Bereiche ab und reicht von Heizungs-Wärmepumpen, auch mit Funktion Heizen/Kühlen, über gewerbliche Großwärmepumpen bis hin zu Brauchwasser-Wärmepumpen.

STÄRKE AUS TRADITION

Bereits 1872 wurde das Stammhaus von OCHSNER in Schlesien gegründet. Das Fabrikationsprogramm beschränkte sich zunächst auf Apparate und Pumpen. Von 1946 bis 1992 war das Werk Linz bekannt für seine technischen Leistungen bei Prozesspumpen. Zu den namhaften Kunden gehörten der internationale Anlagenbau ebenso wie die US-Navy und die NASA. Seit 1992 konzentriert sich das Privatunternehmen ausschließlich auf die Sparte Wärmepumpen und wird von Karl Ochsner sen. und seinem Sohn Karl Ochsner jun. geleitet.

OCHSNER hat die Vision, durch die Nutzung von Umweltenergie einen Beitrag zur Bewältigung unserer gemeinsamen nationalen und globalen Energiezukunft zu leisten. Dies gilt auch für die Reduktion von Emissionen und die Schonung endlicher Ressourcen.

VORSPRUNG DURCH TECHNIK

Im OCHSNER-Prüflabor werden Wärmepumpen der verschiedenen Systeme unter allen in der Praxis vorkommenden Betriebsbedingungen geprüft und gemessen. Die Abnahmen werden gemäß den einschlägigen internationalen Normen und Qualitätsrichtlinien durchgeführt.



Modernste technische Einrichtungen geben dem wissenschaftlichen und technischen Personal die Möglichkeit zur stetigen Weiterentwicklung der Produkte und sind mit Voraussetzung für den technischen Vorsprung.

Diese Spezialisierung gepaart mit der jahrzehntelangen fachlichen Erfahrung garantiert dem Betreiber größtmögliche Betriebssicherheit und Verfügbarkeit.

FACHKUNDENDIENST

Bei uns endet die persönliche Betreuung der Kunden nicht mit dem Verkauf. Sie werden mit dem OCHSNER FACHKUNDENDIENST auch weiterhin kompetent und verlässlich betreut.



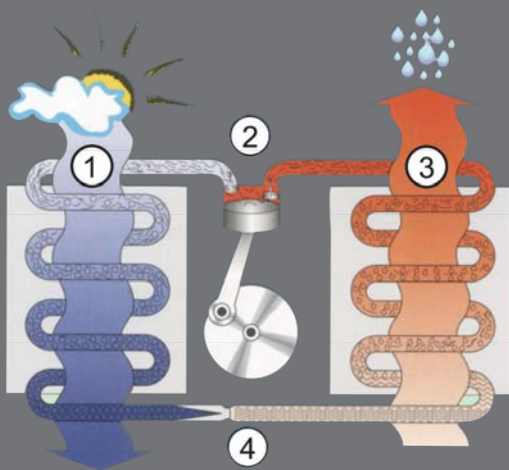
Das Funktionsprinzip der Wärmepumpe – Umgebungswärme perfekt genutzt

Wärmepumpen arbeiten mit der im **Boden, im Wasser oder in der Luft gespeicherten Sonnenenergie**. Sie entziehen der Umgebung Wärme, welche in Heizwärme umgewandelt wird. Ca. 3/4 der benötigten Heizenergie wird durch Umweltenergie gewonnen. 1/4 wird als elektrische Energie für den Betrieb der Wärmepumpe benötigt.

► ZUKUNFTSSICHERE TECHNIK

Ihre **Vorteile** gegenüber herkömmlichen Systemen:

- 3/4 kostenlose Umgebungswärme
- Unabhängigkeit von jeglicher Art von Brennstoff
- umweltschonend, da frei von CO₂-Emissionen und Feinstaub
- wirtschaftlich



DER WÄRMEPUMPENKREISLAUF (siehe Abb.)

① VERDAMPFEN

In einem Wärmetauscher nimmt das flüssige Kältemittel Energie von der Wärmequelle Erde, Wasser oder Luft auf und verdampft mit zunehmender Temperatur.

② VERDICHTEN

In einem Kompressor wird unter Zufuhr elektrischer Energie das nun dampfförmige, aber noch kalte Kältemittel verdichtet und dadurch erhitzt. Das Kältemittel verlässt als sogenanntes Heißgas den Verdichter.

③ VERFLÜSSIGEN/KONDENSIEREN

Das Heißgas gelangt nun in den Verflüssiger, gibt Energie an das Heizsystem ab, kondensiert und verlässt als warmes, flüssiges Kältemittel den Kondensator. Das Warmwasser wird dadurch auf die gewünschte Temperatur erhitzt.

④ ENTSPANNEN

Das warme, flüssige Kältemittel wird zum Expansionsventil transportiert. Im Expansionsventil wird der Druck abrupt gesenkt. Die Temperatur des Kältemittels nimmt dadurch ohne Abgabe von Energie ebenfalls schlagartig ab. Das kalte, flüssige Kältemittel wird dem Verdampfer zugeführt und der Kreislauf beginnt von neuem.

EUROPA Brauchwasser-Wärmepumpe

DER WELTMEISTER

Jederzeit KOSTENGÜNSTIGES Warmwasser mit innovativer Technik

Die **neue Reihe** der bewährten Europa
Brauchwasser-Wärmepumpe

Die neue Reihe der Brauchwasser-Wärmepumpe
Europa **bietet als einzige auf dem Markt folgende
entscheidende Vorteile:**

- ▶ Die schon bisher hervorragenden Leistungen konnten in der neuen Generation nochmals gesteigert werden und liegen wesentlich über anderen Fabrikaten.
- ▶ Durch die neuen **Rollkolben-Kompressoren** wird im Wärmepumpenbetrieb eine Brauchwassertemperatur von **bis zu 65°C** erreicht.
- ▶ Zusätzlich konnten die **Leistungszahlen** erneut verbessert werden. Sie können sich daher über noch geringere Warmwasser-Bereitungkosten und mehr verfügbares Warmwasser als bisher freuen.
- ▶ Höchste je gemessene Leistungszahlen (www.wpz.ch).

SPLIT- oder KOMPAKTGERÄT

Exklusiv bei OCHSNER ist die Wärmepumpe wahlweise als **SPLIT-GERÄT** für externe Speicher oder auch als **KOMPAKTGERÄT** mit integriertem 300 Liter Warmwasserspeicher und auch für die Wärmequelle **Erdreich** erhältlich.

DIE "KLÜGERE" SOLARANLAGE

Wärmepumpen nutzen die in der Umgebung gespeicherte Solarenergie auf besonders wirtschaftliche Weise, bei relativ niedrigen Investitionskosten. Daher ist die Kombination mit Festbrennstoffkesseln oder Öl- und Gasheizungen so sinnvoll.

MEHR als nur Brauchwasserbereitung

Die **Europa-Multifunktionsgeräte**
können trocknen, kühlen und sorgen
für entsprechende Lüftung

▶ *Beispiel A (siehe Abb. oben)* Type Europa Mini IWP, 303 und 313

- Aufstellung im Heizraum
- Warmwasserbereitung aus Raumluft
- Nebennutzen Vorratsraumkühlung oder Weinkellerkühlung im Raum Ihrer Wahl

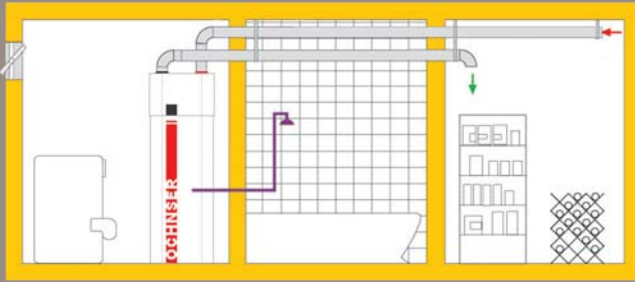
▶ *Beispiel B (siehe Abb. oben)* Type Europa Mini IWP, 303 und 313

- Aufstellung im Waschraum
- Warmwasserbereitung aus Raumluft
- Nebennutzen Wäschetrocknung im Aufstellungsraum, entkalktes Wasser für Dampfbügeleisen
- hohe Entfeuchtungsleistung

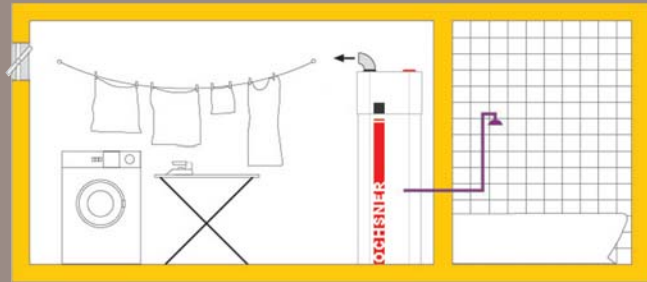
▶ *Beispiel C (siehe Abb. unten)* Type Europa 313 / Wohnraumlüftung als Abluftsystem

- Aufstellung im Hobbyraum mit Heizungswärmepumpe
- Wärmerückgewinnung aus der Abluft zur Warmwasserbereitung
- Nebennutzen Wohnraumlüftung (hygienisches 1-Rohr-System). Abfuhr der beladenen, feuchten Luft aus den Nassräumen (Bad, WC, Küche). Nachströmen der Frischluft durch einstellbare Wandventile im Wohnbereich und/oder Stiegenhaus.





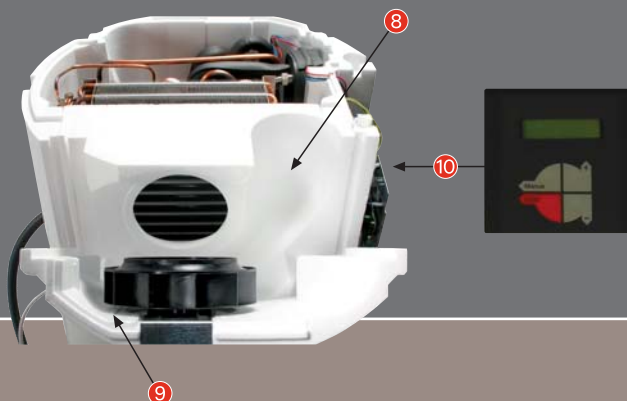
BEISPIEL A / Type Europa Mini IWP, 303 und 313



BEISPIEL B / Type Europa Mini IWP, 303 und 313

Modernste **TECHNIK** für Ihren **Komfort** (siehe Abb. unten)

- ① Hochleistungs-Rollkolbenverdichter für Wassertemperaturen bis 65°C.
- ② Robuste Ladepumpe in Trinkwasserqualität, höchste Lebensdauer auch bei schlechter Wasserqualität.
- ③ EPS Gehäuse, sehr gute Wärme- und Schalldämmung.
- ④ Neuartige, flexible, und wärmegeämmte Kältemittelleitungen sorgen für höchste Laufruhe und geringste Vibrationen.
- ⑤ Heißgasabtaugung des Verdampfers für sicheren Betrieb unter 0°C Luftansaugtemperatur (Europa 313).
- ⑥ Hochleistungsverdampfer mit höchstem Wärmeübergang und sicherem Betrieb bei niedrigen Lufttemperaturen.
- ⑦ Plattenwärmetauscher aus Edelstahl für höchste Leistungszahlen.
- ⑧ Aerodynamisch optimiertes Spiralgehäuse > höchster Ventilatorwirkungsgrad > geringste interne Druckverluste
- ⑨ Radialventilator mit ausreichender Pressung für direkten Anschluss an eine Lüftungsanlage.
- ⑩ Elektronik mit großem Display mit Zeitprogrammen und Heißgas-Abtausteuerng (Europa 313)



Eine Investition in die **ZUKUNFT**

Hochwertige Komponenten für hohe Zuverlässigkeit

SICHERHEITSMITTEL

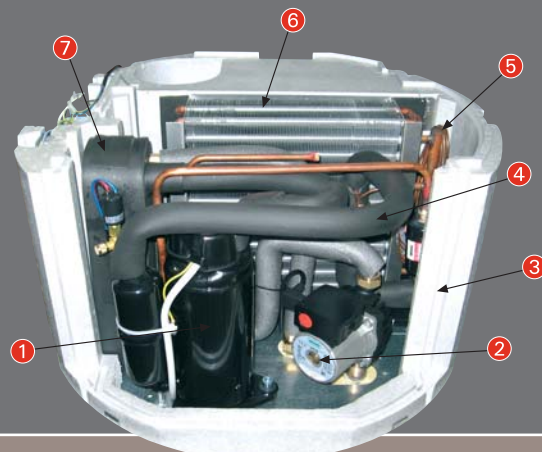
Eingesetzt werden die chlorfreien, absolut ozonneutralen und gleichzeitig unbrennbaren *Sicherheitsarbeitsmittel R134a bzw. R407C*. Diese erlauben höchste Leistungsziffern. Die Warmwasserladung erfolgt mittels hochwertigem innenliegendem Plattenwärmetauscher und der integrierten Ladepumpe.

BRAUCHWASSERSPEICHER

Bei den Kombi-Ausführungen werden *Qualitäts-Warmwasserspeicher* mit 300 Litern eingesetzt. Diese sind zum Langzeit-Korrosionsschutz zweifach Vakuum-emailliert, bestens isoliert durch FCKW-freies Polyurethan und mit zwei Magnesiumschutzanoden ausgestattet (*lange Lebensdauer*)! Weiters sind in die Speicher Glattrohrregister für die Nutzung einer weiteren Wärmequelle (z.B. Solaranlage oder Festbrennstoffkessel) integriert.

E-HEIZSTAB

Für momentan erhöhten Warmwasserbedarf oder als Standby sind in den Speichern der Kompaktgeräte E-Heizstäbe serienmäßig integriert. Die maximale Warmwassertemperatur von 65°C wird ohne Heizstab im Wärmepumpenbetrieb erreicht.



OCHSNER
Kompetenz bei Wärmepumpen

Warmwasser aus LUFT/ABLUF/ERDE

DAS KOMPLETTE PROGRAMM

Europa Mini IWP

► SPLITGERÄT

- externe Speicher bis 500 l
- für Haushalte bis 5 Personen
- Wassertemperatur bis **65°C** im Wärmepumpenbetrieb
- steckerfertig
- einfache Montage
- geringer Platzbedarf
- Luftführung bis 20 m möglich
- innenliegender Wärmetauscher
- Speicherladung über integrierte Umwälzpumpe
- Legionellenbehandlung mit der Wärmepumpe

► EINSATZGEBIET

- Warmwasserbereitung
- Vorratsraumkühlung
- Kellerentfeuchtung
- Zusatzheizung über Pufferspeicher
- Energieversorgung Passivhaus
- Kombination mit bestehenden Pellets-, Solar- oder Kesselanlagen möglich

► Warmwasser aus LUFT/ABLUF



Europa 313

► KOMPAKTGERÄT

- mit 300 l Speicher
- für Haushalte bis 5 Personen
- Wassertemperatur bis **65°C** im Wärmepumpenbetrieb
- steckerfertig
- einfache Montage
- mit Tauchhülse für Boilerladethermostat
- mit Register für externe Heizquellen
- E-Heizstab serienmäßig integriert
- Luftführung bis 20 m möglich
- 2 Stk. Magnesiumschutzanoden serienmäßig integriert
- Legionellenschaltung mit der Wärmepumpe
- **Regelung Tiptronik E** steuert: Wärmepumpe, zusätzliche Boilerladepumpe, E-Heizstab, Legionellenschaltung, Lüftungszeitschaltung
- Volumenstrom regelbar
- Heißgas-Abtaueinrichtung für Luft unter 0°C.

► EINSATZGEBIET

- Warmwasserbereitung
- Vorratsraumkühlung
- Kellerentfeuchtung
- Lüftungsfunktion

► Warmwasser aus LUFT/ABLUF

Europa 303

► KOMPAKTGERÄT

- mit 300 l Speicher
- für Haushalte bis 5 Personen
- Wassertemperatur bis **65°C** im Wärmepumpenbetrieb
- steckerfertig
- einfache Montage
- mit Tauchhülse für Boilerladethermostat
- mit Register für externe Heizquellen
- E-Heizstab serienmäßig integriert
- Luftführung bis 20 m möglich
- 2 Stk. Magnesiumschutzanoden serienmäßig integriert
- Legionellenschaltung mit der Wärmepumpe

► EINSATZGEBIET

- Warmwasserbereitung
- Vorratsraumkühlung
- Kellerentfeuchtung

► Warmwasser aus LUFT/ABLUF





Europa 500 IW

- ▶ leistungsstarkes **SPLITGERÄT**
 - externe Speicher bis 1.000 l
 - für Haushalte und Gewerbe
 - bis zu 2.000 l Warmwasser (mit 52°C) pro Tag
 - steckerfertig
 - einfache Montage
 - geringer Platzbedarf
 - Luftführung bis 7 m möglich
 - passive Abtaueinrichtung
 - für Aufstellung unter Flugdach geeignet
- ▶ **EINSATZGEBIET**
 - Warmwasserbereitung
 - Großhaushalte
 - Gewerbe, Gastgewerbe
 - Schwimmbaderwärmung
- ▶ Warmwasser aus **LUFT/ABLUFT**



Europa Mini EWP

- ▶ **SPLITGERÄT**
 - externe Speicher bis 500 l
 - für Haushalte bis 5 Personen
 - Wassertemperatur bis 60°C im Wärmepumpenbetrieb
 - steckerfertig
 - einfache Montage
 - geringer Platzbedarf
 - mit 75 m Cu-Erdkollektor für **Nutzung der Erdwärme aus dem Garten**
 - innenliegender Wärmetauscher
 - Speicherladung über integrierte Umwälzpumpe
- ▶ **EINSATZGEBIET**
 - Warmwasserbereitung mit hohem Wirkungsgrad
 - Zusatzheizung über Pufferspeicher
 - Energieversorgung Passivhaus
 - Kombination mit bestehenden Pellets-, Solar- oder Kesselanlagen
- ▶ Warmwasser aus **ERDWÄRME**



Solar-Ergänzungsset

- ▶ zu **EUROPA 303** und **313**
 - Warmwasserbereitung für 4-5 Personen Haushalte
 - Komplettpaket mit sehr gutem Preis-/Leistungsverhältnis
 - spart bis zu 90 % Energiekosten
 - für Neubau oder Nachrüstung geeignet
- 2 Sonnenkollektoren á 2 m², Farbe: Silber
- Solarübergabestation bestehend aus: Umwälzpumpe, vollautomatischer Regelung und Wärmemengenzähler
- Solardruckausgleichsbehälter mit Sicherheitsventil
- Cu-Verrohrung bauseits



Ihr OCHSNER-Partner

OCHSNER
Wärmepumpen GmbH
(Firmenbuch)
A 4020 Linz
Krackowizerstraße 4
kontakt@ochsner.at
www.ochsner.at

Zentrale / Werk
A 3350 Haag
Ochsner-Straße 1
Tel: +43 (0)5 042458
Fax: +43 (0)5 04245-25
kontakt@ochsner.at
www.ochsner.at

OCHSNER
Wärmepumpen GmbH
Deutschland
D 99310 Erfurt / Arnstadt
Eixlebenerweg 10
Tel: +49 (0)3628 58108-0
Fax: +49 (0)3628 58108-18
kontakt@ochsner.de
www.ochsner.de