

TERM. PUFFER VC /VC SERP. VT

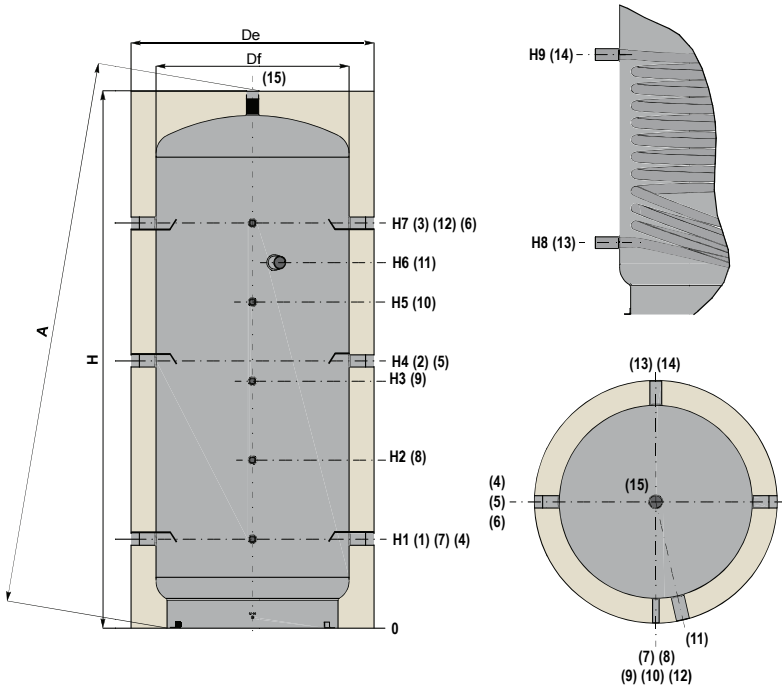
Буферная емкость для системы отопления с теплообменником и без, в теплоизоляции



STORAGE		EXCHANGER	
Pmax	Tmax	Pmax	Tmax
3 bar	99° C	12 bar	99° C
Coil version			

Объем	TERM PUFFER VC VT	
[литры]	ART. NR.	Цена, €
200	3251162281501	620.00
300	3251162281502	700.00
500	3251162281503	788.00
800	3251162281504	990.00
1000	3251162281505	1 082.00
1500	3251162281506	1 565.00
2000	3251162281507	1 998.00
3000	3251162281680	3 270.00
4000	3251162281681	4 302.00
5000	3251162281682	5 423.00

TERM PUFFER VC VT (С ТЕПЛООБМЕННИКОМ)		
ART. NR.	Площадь теплообмена [m2]	Цена, €
-	-	-
3251162281201	1,0	869.00
3251162281202	2,1	1 082.00
3251162281203	2,5	1 260.00
3251162281204	3,0	1 395.00
3251162281205	3,7	2 045.00
3251162281206	4,0	2 592.00
3251162281670	6,4	4 154.00
3251162281671	7,0	5 281.00
3251162281672	7,8	6 309.00



ПОДКЛЮЧЕНИЯ	
1 - 4	Подача / Обратка системы отопления 1 1/2"
2 - 5	2-я подача с котла / Рециркуляция 1" 1/2"
3 - 6	Обратный поток в котел 1" 1/2"
7	Под измерительную аппаратуру 1/2"
8 - 9 - 10 - 12	Под измерительную аппаратуру 1/2"
11	Соединение под электротэн 1" 1/2"
13	Вход в змеевик
14	Вход в змеевик
15	Подача в отопительную систему

Технические данные:

Буферные емкости используются с разными источниками энергии. Буферная емкость связана с системой отопления и нет необходимости дополнительного покрытия внутри. Изготовлена из углеродистой стали и покрашена снаружи.

Версия с теплообменником позволяет использовать теплоаккумулятор вместе с солнечными коллекторами.

Использование:

Подготовка и хранение горячей воды для систем отопления, как для дома, так и для промышленных. Используется для объединения любых источников энергии, как пеллетных котлов, газовых так и др.

Коррозионно-устойчивость:

Не нуждается, в связи с тем, что буфер находится в замкнутом контуре системы отопления.

Теплоизоляция:

Мягкий пенополиуретан толщиной 100мм, с теплопроводностью 0,038 W/mK.

Теплообменник:

Из углеродистой стали

Гарантия:

- 2 года

Объем	Df	De	H	A	H1	H2	H3	H4	H5	H6	H7
[литры]	[mm]										
200	450	650	1351	1365	241	441	641	641	841	941	1041
300	550	750	1392	1414	255	455	655	605	855	955	1055
500	650	850	1722	1747	270	545	820	770	1095	1232	1370
800	790	990	1910	1946	308	612	916	924	1220	1371	1524
1000	790	990	2200	2231	308	645	983	1094	1320	1489	1658
1500	950	1150	2303	2346	336	711	1086	1236	1461	1648	1836
2000	1100	1300	2373	2430	371	758	1146	1321	1533	1727	1921
3000	1250	1450	2854	2931	569	1769	1969	1769	2169	2144	2369
4000	1450	1650	3060	3091	656	1706	1956	1706	2206	2231	2456
5000	1600	1800	3152	3186	762	1592	1892	1592	2192	2276	2492

H8	H9	13	14
[mm]			
Подключения			
-	-	-	-
255	755	1"	1"
270	990	1"	1"
308	938	1 1/4"	1 1/4"
308	1078	1 1/4"	1 1/4"
336	1106	1 1/4"	1 1/4"
371	1071	1 1/4"	1 1/4"
669	1649	1 1/4"	1 1/4"
756	1666	1 1/4"	1 1/4"
792	1702	1 1/4"	1 1/4"